

# UNIDADES DE TRANSPORTE DE REFRIGERACIÓN MOTORES DE ARRANQUE Y ALTERNADORES





**PRESENTADO POR REMY INTERNATIONAL, INC.**  
Proveedor de motores de arranque y alternadores de equipo pesado Delco Remy



Alternadores _____	1
Ésta sección enlista los números de piezas del alternador según la marca, modelo, año y motor.	
Marchas _____	6
Ésta sección enlista los números de piezas de marcha según la marca, modelo, año y motor.	
Guía del comprador _____	10
Ésta sección identifica unidades en aplicaciones específicas e incluye fotografías de los números de pieza para su identificación.	
Referencia cruzada _____	18
Esta sección identifica las unidades de remplazo para modelos OE y competitivos.	

NOTA: La comparación haciendo uso de números de parte de la competencia no es una comparación segura. Ciertas comparaciones con el número de parte de compartidores están incluidas a petición popular, pero la comparación absoluta no es posible. No se asume la responsabilidad de daños consecuentes por la remanufactura o edición que puedan derivarse de la dependencia de un número de parte del competidor para hacer la identificación.

RENUNCIA DE LA GARANTÍA: La presente información, ha sido obtenida de fuentes confiables y es fidedigna en medida de lo comprobable. Sin embargo, no hay garantía expresa o implícita en cuanto a la exactitud de este catalogo y el editor no asume responsabilidad alguna de los daños. La aceptación de éste catalogo está condicionada a la aceptación de la renuncia de la garantía.

Protegido por derechos de autor 2012 por Remy International, Inc. Todos los derechos reservados. Estos materiales están protegidos por Estados Unidos y las leyes internacionales de protección de derechos de autor y no puede ser reproducido, modificado, distribuido o publicado en ninguna forma sin el consentimiento y permiso escrito de Remy International, Inc.

Cualquier referencia a los números de pieza o los nombres de fabricación de las compañías que figuran en este catalogo son únicamente para propósitos de referencia y de ninguna manera indican el origen de los bienes.

# Cómo usar éste catálogo

## Operador Transcold - Unidades de Camiones

## Alternadores

Año	Motor	Opción	Voltio	AMP	No. de parte
<b>Eagle Plus</b>					
Todos	Kubota CT4-114 (V1902) Diesel		12	37	93010
Todos	Kubota CT4-114 (V1902) Diesel		12	65	93073
Todos	Kubota CT4-114 (V2203) Diesel		12	37	93010

### Encabezados de columna:

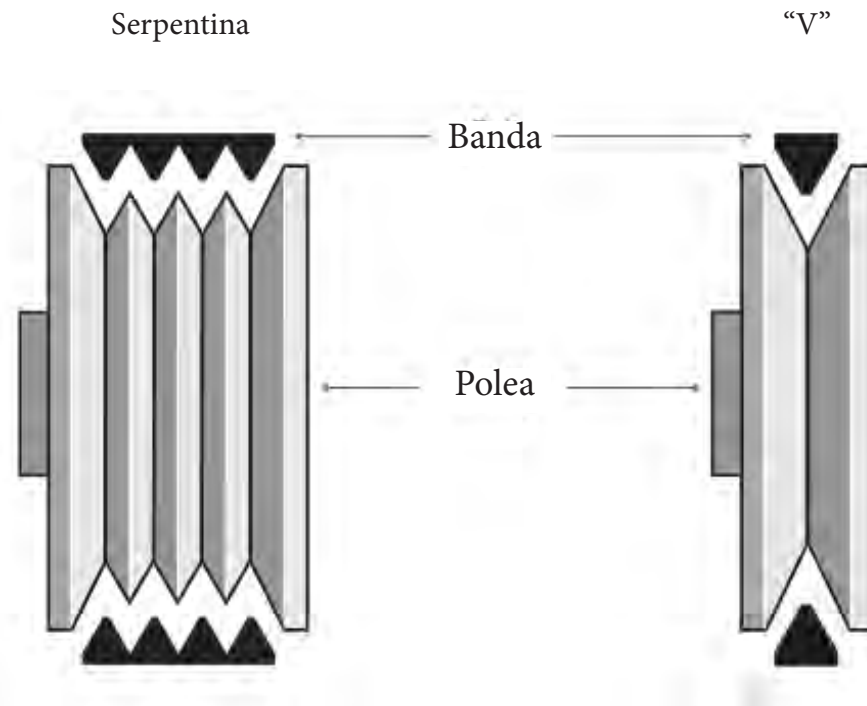
- Año ..... Modelo / año del motor del vehículo  
 Motor ..... Se refiere al modelo o descripción del motor y puede incluir el tamaño del motor por litros  
 Opción ..... Se refiere a la información adicional necesaria para identificar la aplicación (es decir: w / CW Rot)  
 Volt ..... Se refiere al voltaje de funcionamiento de la unidad identificada  
 Amp ..... El amperaje de la unidad de suministro  
 kW ..... Índice de kilovatios de la unidad de suministro  
 Número de parte .... Número de pieza de Alternador o Marcha

### Abreviaturas Descriptivas:

Amp	Amperaje de la unidad	IR	Regulador Interno
B+	Término - Terminal de la Batería	kW	Índice de kilovatios
BI	Ventilador Bidireccional	Mfr	Manufactura
BO	Bosh	PL	Prestolite
CW	Clockwise	PR	Paris Rhone
CCW	Counter Clockwise	Reg	Regulador
ND	Denso	Rot	Rotación
ER	Regulador externo	Sw Term	Terminal de Interruptor de Solenoide
HI	Hitachi	VA	Valeo

# Poleas del Alternador

Hay dos diseños de bandas y poleas encontradas en los vehiculos modernos:



- El alternador que ha adquirido puede no disponer de una polea instalada, o puede ser la polea incorrecta para su aplicación. Puede ser necesario transferir la polea original del alternador para el alternador de reemplazo.
- El número de ranuras en la banda debe embonar con el número de ranuras de la polea.
- Nunca utilice una cinta V con una polea serpentina. Hacerlo puede resultar en una falla de la banda.
- La alineación de la polea del alternador para las otras poleas del sistema es crítica. Una mala alineación puede resultar en un desgaste de la correa y una posterior falla.
- Tuerza nuevamente la polea instalada a 75-90 libras por pie.



<b>Alternadores</b>		<b>Carrier Transicold - Unidades de Camiones</b>			
Año	Motor	Opción	Voltaje	Amp	No. Parte
<b>Eagle Plus</b>					
Todos	Kubota CT4-114 (V1902) Diesel		12	37	93010
Todos	Kubota CT4-114 (V1902) Diesel		12	65	93073
Todos	Kubota CT4-134 (V2203) Diesel		12	37	93010
Todos	Kubota CT4-134 (V2203-DI) Diesel		12	37	93010
Todos	Kubota CT4-134 (V2203-DI) Diesel		12	65	93073
Todos	Kubota CT4-134-TV (V2203-TV) Diesel		12	37	93010
Todos	Kubota CT4-134-TV (V2203-TV) Diesel		12	65	93073
<b>Europhoenix</b>					
Todos	Kubota CT4-114 (V1902) Diesel		12	65	93075
<b>Extra</b>					
Todos	Kubota CT4-114-TV (V1902-TV) Diesel	Reg Pos 12:00	12	65	93074
Todos	Kubota CT4-114-TV (V1902-TV) Diesel	Reg Pos 6:00	12	65	93090
Todos	Kubota CT4-134-TV (V2203-TV) Diesel	Reg Pos 12:00	12	65	93074
Todos	Kubota CT4-134-TV (V2203-TV) Diesel	Reg Pos 6:00	12	65	93090
<b>Genesis R70, R90</b>					
Todos	Kubota CT3-69-TV (D1105) Diesel		12	70	93076
<b>Genesis TM900, TM1000, TR 100</b>					
Todos	Kubota CT4-134-TV (V2203-TV) Diesel	Reg Pos 12:00	12	65	93074
Todos	Kubota CT4-134-TV (V2203-TV) Diesel	Reg Pos 6:00	12	65	93090
<b>Mistral Series</b>					
Todos	D600		12	70	93078
Todos	EA300		12	70	93076
Todos	Kubota CT3-52 (ZB600) Diesel		12	70	93078
Todos	Kubota CT3-57 (D950) Diesel		12	70	93078
Todos	ZB400		12	70	93076
<b>NDB40</b>					
Todos	Perkins 4.108 Diesel		12	37	93010
Todos	Mercedes OM636 Diesel		12	37	93010
<b>NDE40</b>					
Todos	Perkins 4.108 Diesel		12	37	93010
<b>NDF40</b>					
Todos	Kubota CT4-114 (V1902) Diesel		12	37	93010
<b>NDJ40</b>					
Todos	Kubota CT4-114 (V1902) Diesel		12	37	93010
Todos	Perkins 4.108 Diesel		12	37	93010

**Alternadores**

Carrier Transicold - Unidades de Camiones			Alternadores		
Año	Motor	Opción	Voltaje	Amp	No. Parte
<b>NDS40, NDT40</b>					
Todos	Perkins 4.108 Diesel		12	37	93010
<b>Optima</b>					
Todos	CT4-91-TV 1.5L Diesel		12	65	93075
<b>Phoenix Advantage</b>					
Todos	All		12	37	93010
<b>Phoenix Ultra</b>					
Todos	Kubota CT4-134-TV (V2203-TV) Diesel		12	65	93075
<b>Phoenix Ultra XL</b>					
Todos	Kubota CT4-134 (V2203-DI) Diesel	BI Rot	12	65	93075
Todos	Kubota CT4-134 (V2203-DI) Diesel	CCW Rot	12	65	93074
Todos	Kubota CT4-134 (V2203-DI) Diesel	CW Rot	12	65	93090
<b>Thunderbird</b>					
Todos	Kubota CT4-114-TV (V1902) Diesel		12	37	93010
Todos	Kubota CT4-114 (V1902-DI) Diesel		12	65	93073
<b>UDE Series</b>					
Todos	Kubota CT4-114 (V1902) Diesel		12	37	93010
<b>UDG Series</b>					
Todos	Kubota CT4-114 (V1902) Diesel		12	37	93010
Todos	Mercedes OM636 Diesel		12	37	93010
Todos	Perkins 4.108 Diesel		12	37	93010
Carrier Transicold - Unidades de Camiones			Alternadores		
<b>King Bird</b>					
1989-2001	Kubota CT3-57 (D950) Diesel		12	70	93078
<b>MD, RD, TD Series</b>					
Todos	Todos		12	65	93088
<b>Silver Hawk</b>					
1980-1992	Kubota CT2-35 Diesel		12	70	93078
<b>Starbird</b>					
1989-2000	Kubota CT3-37 (D600) Diesel		12	70	93078
<b>Starbird Plus</b>					
1993-2005	Kubota CT3-44 (D722) Diesel		12	70	93078
<b>Sunbird</b>					
1993-2005	Kubota CT2-35 (Z600) Diesel		12	70	93078

# Alternadores

## Carrier Transicold - Unidades de Camiones

Año	Motor	Opción	Voltaje	Amp	No. Parte
<b>Supra Series</b>					
Todos	Kubota CT2-29-TV (D482-TV) Diesel		12	70	93078
Todos	Kubota CT3-44-TV (D722-TV) Diesel		12	65	93090
Todos	Kubota CT3-69-TV (D1105) Diesel		12	65	93090
<b>Thermo King - Unidades de remolque</b>					
<b>HK, HK-II, HK-III</b>					
1992-On	TK 2.49 Diesel		12	23	93081
1992-On	TK 2.49 Diesel		12	37	93087
1992-On	TK 2.49 Diesel		12	65	93080
<b>HK-30, 60, 100</b>					
1980-On	TK 2.44 Diesel		12	37	93087
1980-On	TK 2.44 Diesel		12	65	93080
<b>LND 30</b>					
1983-On	Yanmar 353 (TK 3.53) Diesel		12	37	93049
1983-On	Yanmar 353 (TK 3.53) Diesel		12	51	93079
<b>LND 50</b>					
1991-On	Yanmar 353 (TK 3.53) Diesel		12	65	93070
<b>SB-190</b>					
1999-On	Isuzu 2.2L (TK DI2.2 -SE) Diesel		12	65	93070
<b>SB-200, 210, 300, 310</b>					
Todos	Yanmar 486 (TK 4.86) Diesel		12	65	93070
<b>SB-I</b>					
1981-74	Isuzu 2.0L (TK C201) Diesel		12	51	93079
1981-74	Isuzu 2.2L (TK DI2.2 -SE) Diesel		12	51	93079
<b>SB-II</b>					
1991-On	Isuzu 2.0L (TK C201) Diesel		12	65	93070
1984-On	Isuzu 2.0L (TK C201) Diesel		12	37	93087
1984-On	Isuzu 2.0L (TK C201) Diesel		12	65	93080
1980-On	Isuzu 2.0L (TK C201) Diesel		12	37	93049
1980-On	Isuzu 2.0L (TK C201) Diesel		12	51	93079
1991-On	Isuzu 2.2L (TK DI2.2 -SE) Diesel		12	65	93070
1984-On	Isuzu 2.2L (TK DI2.2 -SE) Diesel		12	37	93087
1980-On	Isuzu 2.2L (TK DI2.2 -SE) Diesel		12	37	93049
1980-On	Isuzu 2.2L (TK DI2.2 -SE) Diesel		12	51	93079

Alternadores

**Thermo King - Unidades de remolque**
**Alternadores**

Año	Motor	Opción	Voltaje	Amp	No. Parte
<b>SB-II Max</b>					
1991-0n	Isuzu 2.2L (TK DI2.2 -SE) Diesel		12	65	93070
<b>SB-II SR</b>					
1991-0n	Isuzu 2.2L (TK DI2.2 -SE) Diesel		12	65	93070
1998-0n	Yanmar 486 (TK 4.86) Diesel		12	65	93070
<b>SB-III</b>					
1990-0n	Isuzu 2.0L (TK C201) Diesel		12	23	93081
1980-89	Isuzu 2.0L (TK C201) Diesel		12	51	93079
1990-0n	Isuzu 2.2L (TK DI2.2 -SE) Diesel		12	23	93081
1980-89	Isuzu 2.2L (TK DI2.2 -SE) Diesel		12	51	93079
<b>SB-III Max</b>					
1991-0n	Isuzu 2.0L (TK C201) Diesel		12	65	93070
1991-0n	Isuzu 2.2L (TK DI2.2 -SE) Diesel		12	65	93070
<b>SB-III SR</b>					
1999-0n	Yanmar 486 (TK 4.86) Diesel		12	65	93070
1999-0n	Yanmar 486 (TK 4.86) Diesel		12	120	93082
1993-0n	Isuzu 2.2L (TK DI2.2 -SE) Diesel		12	65	93070
<b>SDZ</b>					
1991-0n	Todos		12	65	93070
<b>Sentry</b>					
1985-0n	Isuzu 2.0L (TK C201) Diesel		12	37	93049
1985-0n	Isuzu 2.0L (TK C201) Diesel		12	51	93079
1991-0n	Isuzu 2.2L (TK DI2.2 -SE) Diesel		12	65	93070
1989-0n	Isuzu 2.2L (TK DI2.2 -SE) Diesel		12	23	93081
1989-0n	Isuzu 2.2L (TK DI2.2 -SE) Diesel		12	65	93080
1985-0n	Isuzu 2.2L (TK DI2.2 -SE) Diesel		12	37	93049
1985-0n	Isuzu 2.2L (TK DI2.2 -SE) Diesel		12	51	93079
<b>SL 100, 200, 300, 400, SR2</b>					
Todos	Yanmar 486 (TK 4.86) Diesel		12	65	93070
<b>SMX, SMX II, SMX SR</b>					
1991-0n	Todos		12	65	93070
<b>SNWD</b>					
1974-0n	Todos		12	51	93079

# Alternadores Thermo King - Unidades de remolque

Año	Motor	Opción	Voltaje	Amp	No. Parte
<b>Super II</b>					
1983-On	Isuzu 2.0L (TK C201) Diesel		12	37	93087
1983-On	Isuzu 2.0L (TK C201) Diesel		12	65	93080
1991-On	Isuzu 2.2L (TK DI2.2 -SE) Diesel		12	65	93070
1983-On	Isuzu 2.2L (TK DI2.2 -SE) Diesel		12	37	93087
1983-On	Isuzu 2.2L (TK DI2.2 -SE) Diesel		12	65	93080
<b>Super II Max</b>					
1989-On	Isuzu 2.2L (TK DI2.2 -SE) Diesel		12	23	93081
1989-On	Isuzu 2.2L (TK DI2.2 -SE) Diesel		12	37	93087
1989-On	Isuzu 2.2L (TK DI2.2 -SE) Diesel		12	65	93080
<b>Super II SR</b>					
1991-On	Isuzu 2.2L (TK DI2.2 -SE) Diesel		12	65	93070
<b>Super II TC</b>					
1991-On	Isuzu 2.2L (TK DI2.2 -SE) Diesel		12	65	93070
1999-On	Yanmar 486 (TK 4.86) Diesel		12	65	93070
1999-On	Yanmar 486 (TK 4.86) Diesel		12	120	93082
<b>Super NWD</b>					
1984-On	Isuzu 2.0L (TK C201) Diesel		12	37	93049
1984-On	Isuzu 2.0L (TK C201) Diesel		12	51	93079
1984-On	Isuzu 2.2L (TK DI2.2 -SE) Diesel		12	37	93049
1984-On	Isuzu 2.2L (TK DI2.2 -SE) Diesel		12	51	93079
<b>TD-I</b>					
1980-On	Isuzu 2.2L (TK DI2.2 -SE) Diesel		12	37	93049
1980-On	Isuzu 2.2L (TK DI2.2 -SE) Diesel		12	51	93079
<b>TD-II</b>					
1980-On	Isuzu 2.2L (TK DI2.2 -SE) Diesel		12	37	93049
1980-On	Isuzu 2.2L (TK DI2.2 -SE) Diesel		12	51	93079
1989-On	Yanmar 388 (TK 3.88) Diesel		12	23	93081
1989-On	Yanmar 388 (TK 3.88) Diesel		12	37	93087
1989-On	Yanmar 388 (TK 3.88) Diesel		12	65	93080
<b>UMD</b>					
Todos	Kubota Diesel		12	40	93019
<b>URD</b>					
1996-On	Yanmar 353 (TK 3.53) Diesel		12	90	93083
<b>URD-III Max</b>					
1996-On	Yanmar 395 (TK 3.95) Diesel		12	90	93083

Alternadores

**Thermo King - Unidades de remolque**

**Alternadores**

Año	Motor	Opción	Voltaje	kW	No. Parte
<b>MD-II TCI</b>					
Todos	Yanmar 366 (TK 3.66) Diesel		12	65	93088
<b>RD-II TCI</b>					
Todos	Yanmar 395 (TK 3.95) Diesel		12	65	93088

**Carrier Transicold -  
Unidades de Remolque**

**Motores de arranque**

<b>Eagle Plus</b>					
Todos	Kubota CT4-114 (V1902) Diesel		12	1.4	93549
Todos	Kubota CT4-114 (V1902-DI) Diesel		12	1.4	93549
Todos	Kubota CT4-134 (V2203) Diesel		12	1.4	93549
Todos	Kubota CT4-134 (V2203-DI) Diesel		12	1.4	93549
Todos	Kubota CT4-134-TV (V2203-TV) Diesel		12	1.4	93549
<b>Europhoenix</b>					
Todos	Kubota CT4-114 (V1902) Diesel		12	1.4	93549
<b>Extra</b>					
Todos	Kubota CT4-114 (V1902) Diesel		12	1.4	93588
Todos	Kubota CT4-114 (V1902) Diesel		12	2.2	93589
Todos	Kubota CT4-114 (V1902) Diesel		12	2.0	93590
Todos	Kubota CT4-114-TV (V1902-TV) Diesel		12	2.0	93590
Todos	Kubota CT4-134-TV (V2203-TV) Diesel		12	1.4	93588
Todos	Kubota CT4-134-TV (V2203-TV) Diesel		12	2.2	93589
<b>Genesis R70</b>					
Todos	Kubota CT3-44 (D722E) Diesel		12	1.4	93549
<b>Genesis TM900, 1000</b>					
Todos	Kubota CT4-134 (V2203-DI) Diesel		12	1.4	93588
Todos	Kubota CT4-134 (V2203-DI) Diesel		12	2.2	93589
Todos	Kubota CT4-134 (V2203-DI) Diesel		12	2.0	93590
<b>Genesis TR100</b>					
Todos	Kubota CT4-134 (V2203-DI) Diesel		12	1.4	93588
Todos	Kubota CT4-134 (V2203-DI) Diesel		12	2.2	93589
Todos	Kubota CT4-134 (V2203-DI) Diesel		12	2.0	93590
<b>Maxima</b>					
Todos	CT4-91-TV 1.5L Diesel		12	1.2	99746
<b>Mistral 410</b>					
Todos	Kubota ZB400		12	1.4	93594

## Motores de arranque

## Carrier Transicold - Unidades de Remolque

Año	Motor	Opción	Voltaje	kW	No. Parte
<b>Mistral 700, 710</b>					
Todos	Kubota D600		12	1.4	93594
<b>Mistral 500, 605, 610, 650, 800, 900</b>					
Todos	Kubota CT3-52 (ZB600) Diesel		12	1.4	93594
<b>NDB40, NDF40, NDJ40, NDS40</b>					
Todos	Kubota CT4-114 (V1902) Diesel		12	1.4	93594
<b>Optima</b>					
Todos	CT4-91-TV 1.5L Diesel		12	1.2	99746
<b>Phoenix Advantage</b>					
Todos	Todos		12	1.4	93594
<b>Phoenix Ultra</b>					
Todos	Kubota CT4-134 (V2203-DI) Diesel		12	1.4	93588
Todos	Kubota CT4-134 (V2203-DI) Diesel		12	2.2	93589
Todos	Kubota CT4-134 (V2203-DI) Diesel		12	2.0	93590
Todos	Kubota CT4-134 TV(V2203-TV) Diesel		12	1.4	93588
Todos	Kubota CT4-134 TV(V2203-TV) Diesel		12	2.2	93589
Todos	Kubota CT4-134 TV(V2203-TV) Diesel		12	2.0	93590
<b>Phoenix Ultra XL</b>					
Todos	Kubota CT4-134 (V2203-DI) Diesel		12	1.4	93588
Todos	Kubota CT4-134 (V2203-DI) Diesel		12	2.2	93589
Todos	Kubota CT4-134 (V2203-DI) Diesel		12	2.0	93590
<b>Supra 322, 422, 444, 522, 544, 550</b>					
Todos	Kubota CT2-29-TV (D482-TV) Diesel		12	0.9	93595
<b>Thunderbird</b>					
Todos	Kubota CT2-29-TV (D482-TV) Diesel		12	0.9	93595
<b>Motores de arranque-</b>			<b>Thermo King - Unidades de remolque</b>		
<b>HK, HK-II, HK-III</b>					
1992-On	TK 2.49 Diesel		12	1.6	93553
<b>HK-30, 60, 100</b>					
1980-On	TK 2.44 Diesel		12	1.6	93553
<b>LND 30</b>					
1983-On	Yanmar 353 (TK 3.53) Diesel		12	1.4	93547
<b>LND 50</b>					
1991-On	Yanmar 353 (TK 3.53) Diesel		12	1.4	93547

Motores de arranque

Carrier Transicold - Unidades de Remolque		Motores de arranque			
Año	Motor	Opción	Voltaje	kW	No. Parte
<b>LND II 50</b>					
1991-On	Yanmar 388 (TK 3.88) Diesel		12	1.4	93550
<b>SB-190</b>					
1999-On	Isuzu 2.2L (TK DI2.2 -SE) Diesel		12	2.2	93584
<b>SB-200, 210, 300, 310</b>					
1999-On	Yanmar 486 (TK 4.86) Diesel		12	2.2	93591
<b>SB-I</b>					
1974-81	Isuzu 2.0L (TK C201) Diesel		12	2.0	93552
1974-81	Isuzu 2.2L (TK DI2.2 -SE) Diesel		12	2.0	93584
<b>SB-II</b>					
1980-On	Isuzu 2.0L (TK C201) Diesel	w/Denso Str	12	2.0	93552
1980-On	Isuzu 2.0L (TK C201) Diesel	w/Hitachi Str	12	2.0	93593
1980-On	Isuzu 2.2L (TK DI2.2 -SE) Diesel		12	2.2	93584
<b>SB-II Max</b>					
1991-On	Isuzu 2.2L (TK DI2.2 -SE) Diesel		12	2.2	93584
<b>SB-II SR</b>					
1991-On	Isuzu 2.2L (TK DI2.2 -SE) Diesel		12	2.2	93584
1998-On	Yanmar 486 (TK 4.86) Diesel		12	2.2	93591
<b>SB-III</b>					
1980-89	Isuzu 2.0L (TK C201) Diesel		12	2.2	93593
1990-On	Isuzu 2.2L (TK DI2.2 -SE) Diesel		12	2.2	93584
<b>SB-III Max</b>					
1991-On	Isuzu 2.0L (TK C201) Diesel		12	2.2	93593
1991-On	Isuzu 2.2L (TK DI2.2 -SE) Diesel		12	2.2	93584
<b>SB-III SR</b>					
1993-On	Isuzu 2.2L (TK DI2.2 -SE) Diesel		12	2.2	93584
1993-On	Yanmar 486 (TK 4.86) Diesel		12	2.2	93591
<b>SDZ</b>					
1991-On	Yanmar Diesel		12	1.6	93553
1991-On	Kubota Z400 Diesel		12	1.4	93594
<b>Sentry</b>					
1985-On	Isuzu 2.0L (TK C201) Diesel	w/Denso Str	12	2.0	93552
1985-On	Isuzu 2.0L (TK C201) Diesel	w/Hitachi Str	12	2.2	93593
Todos	Isuzu 2.2L (TK DI2.2 -SE) Diesel		12	2.2	93584
<b>SL 100, 200, 300, 400, 400 SR2</b>					
Todos	Yanmar 486 (TK 4.86) Diesel		12	2.2	93591

<b>Motores de arranque</b>		<b>Thermo King - Unidades de remolque</b>			
Año	Motor	Opción	Voltaje	kW	No. Parte
<b>SMX, SMX II, SMX SR</b>					
1991-0n	Todos		12	2.2	93584
<b>SNWD</b>					
1974-0n	Todos		12	2.2	93593
<b>Spectrum SB, SL</b>					
2001-0n	Yanmar 486 (TK 4.86) Diesel		12	2.2	93591
<b>Super II</b>					
2001-0n	Isuzu 2.0L (TK C201) Diesel		12	2.2	93593
1983-0n	Isuzu 2.2L (TK DI2.2 -SE) Diesel		12	2.2	93584
<b>Super II Max</b>					
1989-0n	Isuzu 2.2L (TK DI2.2 -SE) Diesel		12	2.2	93584
<b>Super II SR</b>					
1991-0n	Isuzu 2.2L (TK DI2.2 -SE) Diesel		12	2.2	93584
<b>Super II TC</b>					
1991-0n	Isuzu 2.2L (TK DI2.2 -SE) Diesel		12	2.2	93584
1999-0n	Yanmar 486 (TK 4.86) Diesel		12	2.2	93591
<b>Super NWD</b>					
1984-0n	Isuzu 2.0L (TK C201) Diesel		12	2.2	93593
1984-0n	Isuzu 2.2L (TK DI2.2 -SE) Diesel		12	2.2	93584
<b>TD-I</b>					
1980-0n	Isuzu 2.2L (TK DI2.2 -SE) Diesel		12	2.2	93584
<b>TD-II</b>					
1980-0n	Isuzu 2.2L (TK DI2.2 -SE) Diesel		12	2.2	93584
1989-0n	Yanmar 388 (TK 3.88) Diesel		12	2.2	93584
<b>URD</b>					
1996-0n	Yanmar 353 (TK 3.53) Diesel		12	1.4	93547
<b>URD-III Max</b>					
1996-0n	Yanmar 395 (TK 3.95) Diesel		12	1.4	93553


Motores de arranque

# Guía del Comprador - Alternadores

No. Parte	<b>93010</b>	Marca	
Amp	37	<b>Carrier Transicold</b>	
Reg	IR		
Mfr	PL	Modelo	
Plug Clock	12:00	Eagle Plus, NDB40, NDE40, NDF40, NDJ40, NDS40, NDT40, UDE Series, UDG Series	
Voltios	12		
B+ Terminal	1/4-20		
Rot	BI		

No. Parte	<b>93019</b>	Marca	
Amp	40	<b>Thermo King</b>	
Reg	IR		
Mfr	ND	Modelo	
Plug Clock	9:00	UMD	
Voltios	12		
B+ Terminal	M6X1.0		
Rot	CW		

No. Parte	<b>93049</b>	Marca	
Amp	37	<b>Thermo King</b>	
Reg	IR		
Mfr	PL	Modelo	
Plug Clock	12:00	LND 30, SB-II, Sentry, Super NWD, TD-I, TD-II	
Voltios	12		
B+ Terminal	1/4-20		
Rot	CW		

No. Parte	<b>93070</b>	Marca	
Amp	65	<b>Thermo King</b>	
Reg	IR		
Mfr	B0	Modelo	
Plug Clock	12:30	LND 50, SB-190, SB-200, SB-210, SB-300, SB-310, SB-II, SB-II MAX, SB-II SR, SB-III MAX, SB-III SR, SDZ, Sentry, SL Series, SMX Series, Super II, Super II SR, Super II TC	
Voltios	12		
B+ Terminal	M6X1.0		
Rot	CW		

No. Parte	<b>93073</b>	Marca	
Amp	65	<b>Carrier Transicold</b>	
Reg	IR		
Mfr	PL	Modelo	
Plug Clock	12:00	Eagle Plus, Thunderbird	
Voltios	12		
B+ Terminal	1/4-20		
Rot	BI		

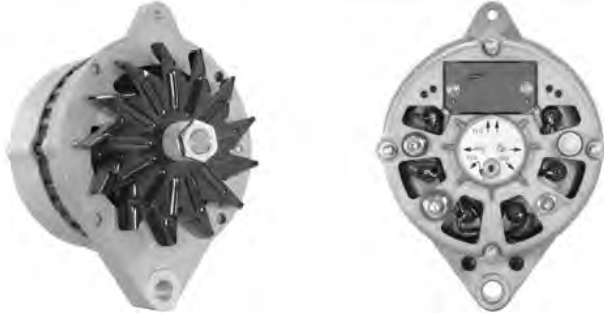
## Guía del Comprador - Alternadores

No. Parte	<b>93074</b>	Marca	
Amp	65	<b>Carrier Transicold</b>	
Reg	IR		
Mfr	PL	Modelo	
Plug Clock	12:00	Extra, Genesis TR100, Genesis	
Voltios	12	TM900, Genesis TM1000, Phoenix	
B+ Terminal	1/4-20	Ultra XL, Ultima 53	
Rot	CCW		

No. Parte	<b>93075</b>	Marca	
Amp	65	<b>Carrier Transicold</b>	
Reg	IR		
Mfr	PL	Modelo	
Plug Clock	12:00	Europhoenix, Optima, Phoenix	
Voltios	12	Ultra, Phoenix Ultra XL	
B+ Terminal	1/4-20		
Rot	BI		

No. Parte	<b>93076</b>	Marca	
Amp	70	<b>Carrier Transicold</b>	
Reg	IR		
Mfr	VA	Modelo	
Plug Clock	12:00	Genesis R70, Genesis R90, Mistral	
Voltios	12	310, Mistral 410	
B+ Terminal	M5X1.0		
Rot	CCW		

No. Parte	<b>93078</b>	Marca	
Amp	70	<b>Carrier Transicold</b>	
Reg	IR		
Voltios	VA	Modelo	
Plug Clock	9:00	Mistral Series, Supra Series	
Volt	12		
B+ Terminal	M6X1.0		
Rot			

No. Parte	<b>93079</b>	Marca	
Amp	51	<b>Thermo King</b>	
Reg	ER		
Mfr	PL	Modelo	
Plug Clock	12:00	LND 30, SB-I, SB-II, SB-III, Sentry,	
Voltios	12	SNWD, Super NWD, TD-I, TD-II	
B+ Terminal	1/4-20		
Rot	CW		

# Guía del Comprador - Alternadores

No. Parte	<b>93080</b>	Marca	
Amp	65	<b>Thermo King</b>	
Reg	IR		
Mfr	PL	Modelo	
Plug Clock	12:00	HK, HK-II, HK-III, HK-30, HK-60,	
Voltios	12	HK-100, SB-II, Sentry, Super II,	
B+ Terminal	1/4-20	Super II MAX, TD-II	
Rot	CW		

No. Parte	<b>93081</b>	Marca	
Amp	23	<b>Thermo King</b>	
Reg	IR		
Mfr	PL	Modelo	
Plug Clock	12:00	HK, HK-II, HK-III, SB-III, Sentry,	
Voltios	12	Super II MAX, TD-II	
B+ Terminal	1/4-20		
Rot	BI		

Guía del comprador

No. Parte	<b>93082</b>	Marca	
Amp	120	<b>Thermo King</b>	
Reg	IR		
Mfr	BO	Modelo	
Plug Clock	12:00	SB-III SR, Super II TC	
Voltios	12		
B+ Terminal	M6X1.0		
Rot	CW		

No. Parte	<b>93083</b>	Marca	
Amp	90	<b>Thermo King</b>	
Reg	IR		
Mfr	PL	Modelo	
Plug Clock	12:00	URD, URD-III MAX	
Voltios	12		
B+ Terminal	1/4-20		
Rot	BI		

No. Parte	<b>93087</b>	Marca	
Amp	37	<b>Thermo King</b>	
Reg	IR		
Mfr	PL	Modelo	
Plug Clock	12:00	HK, HK-II, HK-III, HK-30, HK-60,	
Voltios	12	HK-100, SB-II, Super II, Super II	
B+ Terminal	1/4-20	MAX, TD-II	
Rot	CW		

## Guía del Comprador - Alternadores

No. Parte	<b>93088</b>	Marca	
Amp	65	Thermo King	
Reg	IR	Carrier Transicold	
Mfr	PL	Modelo	
Plug Clock	12:00	MD-II TCI, RD-II TCI, MD, RD, TD	
Voltios	12	Series	
B+ Terminal	1/4-20		
Rot	BI		
No. Parte	<b>93090</b>	Marca	
Amp	65	Carrier Transicold	
Reg	IR		
Mfr	PL	Modelo	
Plug Clock	12:00	Extra, Genesis TR100, Genesis	
Voltios	12	TM900, Genesis TM1000, Phoenix	
B+ Terminal	1/4-20	Ultra XL, Ultima 53	
Rot	CW		

# Guía del Comprador - Motores de arranque

No. Parte	<b>93547</b>	Marca	
Mfr	ND	<b>Thermo King</b>	
Volt	12		
kW	1.4	Modelo	
Dientes	15	LND 30, LND 50, URD	
Sw Terminal	Spade		
Rot	CW		
B+ Terminal	M8X1.25		

No. Parte	<b>93549</b>	Marca	
Mfr	ND	<b>Carrier Transicold</b>	
Volt	12		
kW	1.4	Modelo	
Dientes	11	Eagle Plus, Europhoenix, NDB40, NDF40, NDS40, Phoenix Advantage, Thunderbird, UDE Series, UDG Series	
Sw Terminal	Spade		
Rot	CW		
B+ Terminal	M8X1.25		

Guía del comprador

No. Parte	<b>93550</b>	Marca	
Mfr	ND	<b>Thermo King</b>	
Volt	12		
kW	1.4	Modelo	
Dientes	15	LND II 50, TD-II	
Sw Terminal	M4X0.7		
Rot	CW		
B+ Terminal	M8X1.25		

No. Parte	<b>93552</b>	Marca	
Mfr	ND	<b>Thermo King</b>	
Volt	12		
kW	2	Modelo	
Dientes	9	SB-I, SB-II, Sentry	
Sw Terminal	M8X1.25		
Rot	CW		
B+ Terminal	M8X1.25		

No. Parte	<b>93553</b>	Marca	
Mfr	ND	<b>Thermo King</b>	
Volt	12		
kW	1.6	Modelo	
Dientes	15	HK, HK-II, HK-III, HK-30, HK-60, HK-100, SDZ, URD-III MAX	
Sw Terminal	Spade		
Rot	CW		
B+ Terminal	M8X1.25		

# Guía del Comprador - Motores de arranque

No. Parte	<b>93584</b>	Marca	
Mfr	HI	<b>Thermo King</b>	
Volt	12		
kW	2.2	Modelo	
Dientes	9	SB-190, SB-I, SB-II, SB-II MAX, SB-II SR, SB-III, SB-III MAX, SB-III SR, Sentry, SMX, SMX II, SMX SR, Super II, Super II MAX, Super II SR, Super II TC, Super NWD, TD-I, TD-II	
Sw Terminal	M4X0.7		
Rot	CW		
B+ Terminal	M8X1.25		

No. Parte	<b>93588</b>	Marca	
Mfr	ND	<b>Carrier Transicold</b>	
Volt	12		
kW	1.4	Modelo	
Dientes	9	Extra, Genesis TM900, Genesis TM1000, Genesis TR100, Phoenix Ultra, Phoenix Ultra XL, Ultima 53	
Sw Terminal	Spade		
Rot	CW		
B+ Terminal	M8X1.25		

No. Parte	<b>93589</b>	Marca	
Mfr	ND	<b>Carrier Transicold</b>	
Volt	12		
kW	2.2	Modelo	
Dientes	9	Extra, Genesis TM900, Genesis TM1000, Genesis TR100, Phoenix Ultra, Phoenix Ultra XL, Ultima 53	
Sw Terminal	5 mm Spade		
Rot	CW		
B+ Terminal	M8X1.25		

No. Parte	<b>93590</b>	Marca	
Mfr	ND	<b>Carrier Transicold</b>	
Volt	12		
kW	2	Modelo	
Dientes	9	Extra, Genesis TM900, Genesis TM1000, Genesis TR100, Phoenix Ultra, Phoenix Ultra XL, Ultima 53	
Sw Terminal	Spade		
Rot	CW		
B+ Terminal	M8X1.25		

No. Parte	<b>93591</b>	Marca	
Mfr	HI	<b>Thermo King</b>	
Volt	12		
kW	2.2	Modelo	
Dientes	9	SB-200, SB-210, SB-300, SB-310, SB-II SR, SB-III SR, SL100, SL100E, SL200, SL200E, SL300, SL400, SL400 SR2, Spectrum SB, Spectrum SL, Super II TC	
Sw Terminal	M4X0.7		
Rot	CW		
B+ Terminal	M8X1.25		

# Guía del Comprador - Motores de arranque

No. Parte	<b>93592</b>	Marca	
Mfr	HI	<b>Thermo King</b>	
Volt	12		
kW	2.2	Modelo	
Dientes	9	Yanmar Engines	
Sw Terminal	M4X0.7		
Rot	CW		
B+ Terminal	M8X1.25		

No. Parte	<b>93593</b>	Marca	
Mfr	HI	<b>Thermo King</b>	
Volt	12		
kW	2.2	Modelo	
Dientes	9	SB-II, SB-III, SB-III MAX, Sentry, SNWD, Super II, Super NWD	
Sw Terminal	M4X0.7		
Rot	CW		
B+ Terminal	M8X1.25		

Guía del comprador

No. Parte	<b>93594</b>	Marca	
Mfr	ND	<b>Thermo King</b>	
Volt	12	<b>Carrier Transicold</b>	
kW	1.4	Modelo	
Dientes	9	TK SDZ Genesis R70, Mistral Series	
Sw Terminal	Spade		
Rot	CW		
B+ Terminal	M8X1.25		

No. Parte	<b>93595</b>	Marca	
Mfr	MI	<b>Carrier Transicold</b>	
Volt	12		
kW	0.9	Modelo	
Dientes	8	Supra Series	
Sw Terminal	Spade		
Rot	CW		
B+ Terminal	M8X1.25		

No. Parte	<b>99746</b>	Marca	
Mfr	ND	<b>Carrier Transicold</b>	
Volt	12		
kW	1.2	Modelo	
Dientes	9	Maxima, Optima	
Sw Terminal	5mm Spade		
Rot	CW		
B+ Terminal	M8X1.25		

Asistencia Técnica 800-372-0222



# Referencia Cruzada

<b>Bosch</b>	<b>No. Parte</b>	<b>Carrier Transicold</b>	<b>No. Parte</b>	<b>Carrier Transicold</b>	<b>No. Parte</b>
0-120-484-028	93082	29-50340-00	93070	30-50337-00	93083
0-120-484-049	93082	29-70050-00	93595	30-50340-00	93082
0-120-488-296	93070	30-00251	93049	30-50341-00	93087
0-120-488-297	93070	30-00251-11	93049	30-60050-01	93078
9-120-060-023	93070	30-00306	93010	30-60050-03	93076
9-120-060-027	93070	30-00306-00	93010	30-60050-04	93076
9-120-060-038	93082	30-00306-02	93010	30-60050-07	93078
AL9120N	93082	30-00306-03	93010	35-34885-00	93595
AL927N	93070	30-00306-04	93010	140954	93073
AL929N	93082	30-00306-05	93010	<b>Denso</b>	<b>No. Parte</b>
F-005-A00-020	93082	30-030600	93010	028000-5730	93550
<b>Carrier Transicold</b>	<b>No. Parte</b>	30-00331	93049	028000-7000	93552
20-41-5457	93070	30-00331-00	93049	028000-7001	93552
20-44-1285	93552	30-00349-01	93073	028000-7002	93552
20-44-3325	93049	30-00363	93073	028000-7790	93552
20-44-5674	93552	30-00363-00	93073	028000-7791	93552
20-44-9571	93070	30-00363-01	93073	028000-7830	93549
20-44-9572	93070	30-00363-03	93073	100211-1610	93019
20-45-1263	93584	30-00363-04	93073	100211-1630	93019
20-45-1285	93593	30-00409-02	93074	100211-1640	93019
20-45-1312	93550	30-00409-04	93074	10-45-1718	93594
20-45-1671	93584	30-00409-06	93074	128000-0020	93552
20-45-1718	93550	30-00409-07	93074	128000-0021	93552
25-15520-00	99746	30-00409-08	93074	128000-0022	93552
25-34885-00	93595	30-00409-10	93074	128000-0710	93553
25-35465	93594	30-00409-12	93074	128000-0720	93547
25-35465-00	93594	30-00409-13	93074	128000-0721	93547
25-37640	93549	30-00409-16	93074	128000-0960	93552
25-37640-00	93549	30-00409-17	93074	128000-0140	93549
25-37725-00	93549	30-00409-18	93074	128000-0141	93549
25-38750	93549	30-00409-64	93074	128000-4900	93594
25-38750-00	93549	30-00423	93073	128000-6280	93549
25-39135	93588	30-00423-00	93073	228000-0110	93553
25-39135-00	93588	30-50307	93073	228000-0111	93553
25-39291-00	93590	30-50307-00	93073	228000-0660	93588
25-39316-00	93589	30-50326-00	93075	228000-0661	93588

Referencia Cruzada

## Referencia Cruzada

Denso	No. Parte	Dixie	No. Parte	Dixie	No. Parte
228000-0662	93588	170-13103	93076	S-8261	93549
228000-0663	93588	170-13104	93078	S-8309	93593
228000-0664	93588	240-20101	93593	S-8315	93584
228000-0950	99746	240-20102	93584	S-8397	93595
228000-0951	99746	243-08105	93595	S-8489	99746
228000-0970	99746	245-14105	93547	S-8675	93588
228000-0971	99746	246-14110	93549	S-8790	93594
228000-1060	93594	246-14114	93550	S-8807	93553
228000-1061	93594	246-14119	99746	S-8889	93590
228000-3800	93553	246-14120	93588	S-80051	93589
228000-3801	93553	246-14122	93594	S-80052	93591
228000-3802	93553	246-20103	93590	S-80158	93584
228000-6950	93590	246-20105	93552	S-8152-1	93552
228000-6951	93590	246-22101	93589	<b>Hitachi</b>	No. Parte
228000-6952	93590	A-988	93049	S13-B4	93593
428000-0930	93589	A-921	93010	S13-B4A	93593
9742809-093	93589	A-6250	93070	S13-B4B	93593
<b>Dixie</b>	No. Parte	A-6380	93082	S13-B9	93584
109-10101	93049	A-6381	93082	S13-89A	93584
109-10103	93079	A-8277	93019	S13-89B	93584
109-10105	93010	A-9209	93079	S13-89C	93584
109-12103	93087	A-9254	93074	S13-89D	93584
109-12105	93087	A-9334	93090	S13-207A	93591
109-12105	93088	A-9347	93087	S13-207C	93591
109-12106	93080	A-9349	93087	S13-289	93584
109-12108	93081	A-9350	93080	S13-289A	93584
109-12110	93083	A-9351	93075	S13-289B	93584
109-12112	93074	A-9357	93083	S13-289C	93584
109-12115	93090	A-9387	93081	<b>Lester</b>	No. Parte
109-12117	93075	A-9397	93076	7344	93073
109-12118	93073	A-9398	93076	7380	93010
146-05101	93019	A-9399	93073	7444	93010
160-84104	93070	A-9402	93078	7444	93049
160-84105	93082	A-9403	93078	7479	93087
160-84106	93082	S-8089	93550	7482	93079
170-13101	93078	S-8195	93547		
170-13102	93076				

Referencia Cruzada

Números de parte *rápido* en [delcoremy.com](http://delcoremy.com)

# Referencia Cruzada

Referencia Cruzada

Lester	No. Parte	Lester	No. Parte	Motorola	No. Parte
7486	93079	17606	93594	8EK2009FB	93087
7597	93081	17619	93549	8EK2009FC	93087
8056	93010	18013	93553	8EK2009FD	93087
8427	93088	18067	93584	8EK2011FB	93087
8428	93080	18148	93594	8EK2011FC	93087
8611	93010	18162	93595	8EM2012N	93073
8616	93083	18277	93588	8EM2012NA	93073
8616	93087	18490	93591	8EM2012NAS	93073
8617	93083	18556	93590	8EM2013N	93073
8618	93074	18557	93589	8EM2013NA	93073
8618-6	93090	<b>Mitsubishi</b>	<b>No. Parte</b>	8HA2003F	93049
8619	93074	M3T33481	93595	8HA2003FS	93049
8625	93075	M3T49981	93595	8HA2006F	93049
8679	93074	M3T49982	93595	8HA2008F	93079
12104	93078	<b>Motorola</b>	<b>No. Parte</b>	8HA2008FA	93079
12189	93019	8AR2018F	93010	8HA2009K	93079
12223	93070	8AR2022F	93010	8HA2009KA	93079
12224	93070	8AR2024F	93010	8MR2013L	93073
12333	93082	8AR2033F	93010	8MR2121L	93090
12334	93082	8AR2037F	93010	8MR2121LA	93090
12413	93076	8AR2041F	93010	8MR2123L	93075
12459	93076	8AR2069F	93010	8MR2123LA	93075
12460	93076	8EA2018N	93073	8MR2124L	93090
12461	93078	8EA2018NA	93073	8MR2124LA	93090
12463	93076	8EK2003FA	93087	8MR2125L	93074
16637	93595	8EK2003FB	93087	8MR2125LA	93074
16657	93550	8EK2003FC	93087	8MR2127L	93074
16739	93552	8EK2003FD	93087	8MR2127LA	93074
16791	93595	8EK2006FA	93087	8MR2127LB	93074
17027	93594	8EK2006FB	93087	8MR2150L	93088
17088	93593	8EK2006FC	93087	8MR2170F	93087
17098	99746	8EK2008FB	93087	8MR2171F	93087
17116	93549	8EK2008FC	93087	8MR2172F	93087
17117	93547	8EK2008FD	93087	8MR2175F	93087
17354	93595	8EK2009F	93087	8MR2180L	93080
17367	93549	8EK2009FA	93087	8MR2181L	93080

## Referencia Cruzada

<b>Motorola</b>	<b>No. Parte</b>	<b>Prestolite</b>	<b>No. Parte</b>	<b>Thermo King</b>	<b>No. Parte</b>
8MR2197T	93083	110-543	93079	44-6257	93079
8MR2215D	93081	110-581	93081	44-6266	93079
8MR2324L	93074	110-600	93080	44-7925	93087
8MR2326L	93074	110-606	93074	44-7926	93087
8MR2327L	93074	110-607	93074	44-8091	93087
8MR2327L	93090	110-609	93074	44-8901	93087
8MR2329L	93075	110-611	93075	44-8902	93087
8MR2343	93088	110-633	93088	44-8939	93087
RA12N451	93010	110-699	93087	44-8949	93070
RA12N453	93010			44-8950	93070
A12N451	93010			44-9571	93070
<b>Paris-Rhone</b>	<b>No. Parte</b>	<b>Thermo King</b>	<b>No. Parte</b>	44-9572	93070
A13N237	93076	10-41-2571	93082	44-9750	93087
A13N238	93078	10-41-2198	93087	44-9751	93087
A13N260	93076	10-41-5456	93082	44-9754	93087
A13N291	93076	10-41-5457B	93070	45-1229	93593
A13N293	93076	10-41-5458B	93070	45-1251	93547
A13N296	93078	10-44-3325	93049	45-1263	93584
<b>Prestolite</b>	<b>No. Parte</b>	10-44-9572	93070	45-1285	93593
10-1	93010	10-45-1285	93593	45-1312	93550
10-54	93010	10-45-1688	93591	45-1671	93584
10-273	93010	10-45-1993	93584	45-1688	93591
110-1	93010	41-0749	93019	45-1718	93550
110-54	93010	41-2194	93081	45-1993	93584
110-112	93010	41-2196	93088	45-5657	93552
110-155	93010	41-2198	93087	45-56572	93552
110-159	93049	41-2199	93087	45-5674	93552
110-161	93010	41-2200	93080	844-3325	93049
110-225	93049	41-2571	93082	844-9571	93070
110-303	93079	41-5456	93082	844-7925	93087
110-379	93073	41-5456B	93082	844-9572	93070
110-383	93073	41-5457	93070	845-1263	93584
110-385	93073	41-5458	93070	845-1285	93593
110-399	93087	41-6780	93070	845-1312	93550
110-487	93073	41-6781	93070	1E32215G01	93070
110-542	93079	41-6782	93082	1E32216G01	93070
		44-3325	93049		
		44-5674	93552		

Referencia Cruzada

Números de parte *rápido* en [delcoremy.com](http://delcoremy.com)

# Referencia Cuzada

Thermo King	No. Parte	Wilson	No. Parte
1E32217G01	93082	90-05-9260	93081
2D72786G03	93087	90-05-9270	93083
3D97386G01	93087	90-15-6233	93070
3D97386G02	93087	90-15-6280	93070
3D97386G03	93087	90-15-6384	93082
4006D20G01	93049	90-15-6386	93082
4006D20G02	93049	90-20-3541	93078
41044000	93584	90-20-3560	93076
4116D22G03	93087	90-20-3561	93076
5D33839G01	93070	90-20-3574	93076
5D33841G01	93070	90-20-3578	93078
5D35741G01	93087	90-20-3579	93076
5D35741G02	93087	90-29-5313	93019
5D35741G03	93087	91-25-1037	93593
5D35741G04	93087	91-25-1048	93584
5D38604G01	93070	91-25-1170	93591
5D44466G01	93087	91-27-3147	93595
5D44466G02	93087	91-29-5042	93550
5D46047G01	93083	91-29-5074	93552
5D50461G01	93082	91-29-5107	93549
<b>Valeo</b>	<b>No. Parte</b>	91-29-5109	93547
439184	93076	91-29-5147	93594
439186	93076	91-29-5202	93553
439187	93078	91-29-5405	93588
439188	93078	91-29-5432	93590
<b>Wilson</b>	<b>No. Parte</b>	91-29-5619	99746
90-05-9055	93010	91-29-5623	93589
90-05-9082	93049		
90-05-9147	93073		
90-05-9148	93087		
90-05-9148	93088		
90-05-9149	93080		
90-05-9152	93079		
90-05-9209	93074		
90-05-9210	93090		
90-05-9214	93075		

Referencia Cuzada



**PRESENTADO POR REMY INTERNATIONAL, INC.**  
Proveedor de motores de arranque y alternadores de equipo pesado Delco Remy



# Apoyo que debes conocer y confiar e-Catalog en delcoremy.com

1

Part Number Search Application Search Model Search

Part Number  Search Contains

- This search has the ability to cross Delco Remy, Remy, and competitor part numbers.
- The part number entered will be stripped of spaces, dashes, and special characters.
- This is a wildcard search that requires at least three characters to be entered.

2

Part Number Search Application Search Model Search

Starter  Alternator

Year  Make  Model

Engine  New/Reman

Heavy Duty applications are not available at this time.

3

Part Number Search Application Search Model Search

Starter  Alternator

**Starter Basic Search**

Model  New/Reman  Voltage  Mount Type

Pinion Teeth  Pinion Pitch  Rated Power (kW)

## Tras maneras de encontrar lo que necesitas:

1. **Búsqueda del producto:** Cruce de números de parte Delco Remy, Remy y de la competencia.

2. **Búsqueda de aplicación:** Vista general de la aplicación automotriz por año, marca y modelo.

3. **Búsqueda del modelo:** Seleccione por familia de modelos y use filtros para encontrar los números de pieza con características similares.

## Soporte técnico

800-372-0222

Si necesita asistencia con la identificación del número de parte o solución de problemas en el sistema eléctrico, estamos para ayudarle.

Remy International, Inc. es un fabricante líder a nivel mundial de la marca Delco Remy de motores de arranque y alternadores de equipo pesado, motores de arranque Remy de equipo ligero, alternadores y tecnología de motor eléctrico para EV y vehículos híbridos. Somos líderes en rendimiento e innovación de productos - se gana con confianza y apoyo de expertos.



**delcoremy.com**

**Remy International, Inc.**  
600 Corporation Drive  
Pendleton, IN 46064 EUA  
Llamadas de Asistencia Técnica: 1 800 332 0222

Remy Automotive Brasil Ltda.  
Rua Blumenau, 91 - Steffen  
88355-000 - Brusque - SC - Brasil  
www.remyinc.com.br  
DDG: 0800 703 3526  
Geral: remyinc@remyinc.com.br  
Contato Técnico: 55-11-2106-6502

Remy Componentes S. de R.L. de C.V.  
Circuito Canadá No.102, Parque Industrial  
Tres Naciones Fase II, San Luis Potosí, México  
CP: 78395  
Asistencia Técnica: 01 800 000 7378  
Ventas: ventas@remyinc.com