

5551™

ALTERNADOR DE SERVICIO PESADO SIN ESCOBILLA



WE START THE WORLD & KEEP IT RUNNING™

55SI™

Poderoso. Durable. Eficiente. Compacto.

Desde aplicaciones con sistema de 12 voltios como vehiculos utilitarios y autobuses de enlace de largas distancias que cuentan con unidades de potencia auxiliar hasta aplicaciones en 24 voltios como cargadores de ruedas, motoniveladores y equipo de mineria, el alternador 55SI esta diseñado para enfrentar las exigencias de carga de los vehiculos de servicio pesado actuales.



Potente: los modelos de 430 amperios a 12 voltios y de 250 hasta 275 amperios a 24 voltios brindan un alto rendimiento en la marcha en vacío de motores utilizados en aplicaciones con cargas eléctricas importantes.

Durable: el diseño sin escobillas tiene menos piezas móviles. Las piezas móviles significan un menor desgaste y una mayor duración. Esto está respaldado por una garantía de 3 años sin limite de millas.

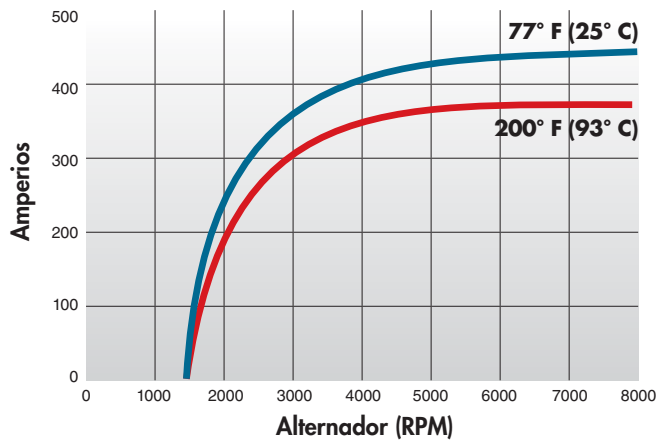
Eficiente: la alta eficiencia se traduce en menores requisitos de potencia del motor, lo que resulta en ahorros sustanciales de energía.

Compacto: el peso de 19,5 kg con el largo de bastidor de solamente de 20,3 cm, requieren de poco espacio de montaje en el motor.

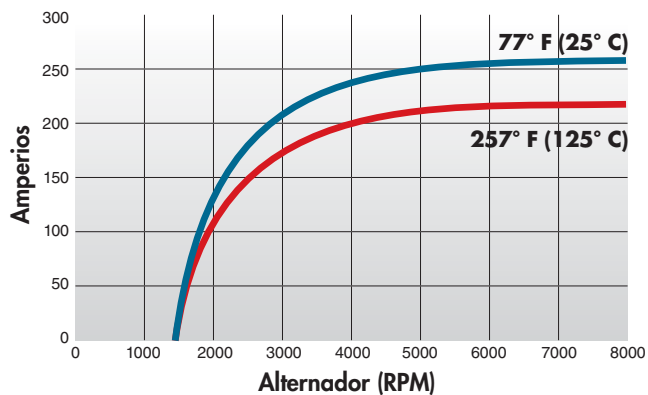
ESPECIFICACIONES	
Salida de rendimiento	12 voltios: 430 amperios 24 voltios: 250 y 275 amperios
Velocidad máxima	8.000 RPM continuas 9.000 RPM intermitentes
Giro	Hacia la derecha
Límites de temperatura	250 amperios: 125 °C/257 °F 275 amperios: 110 °C/230 °F 430 amperios: 93 °C/200 °F
Polaridad	Toma a tierra negativa
Montaje	Pad
Eficiencia	12 voltios: 73% 24 voltios: 80%
Peso	43.2 lbs (19.6 kg)
Largo total	11.25 in (285,9 mm)
Diámetro del estátor	6.9 in (175 mm)
Detección remota	Estándar



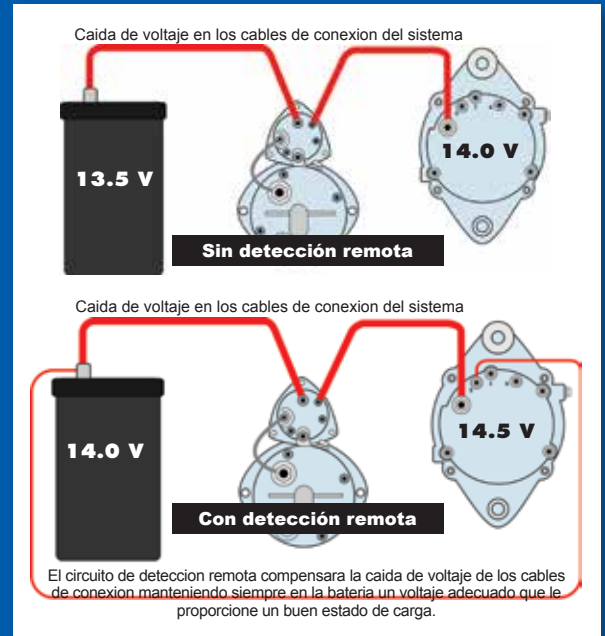
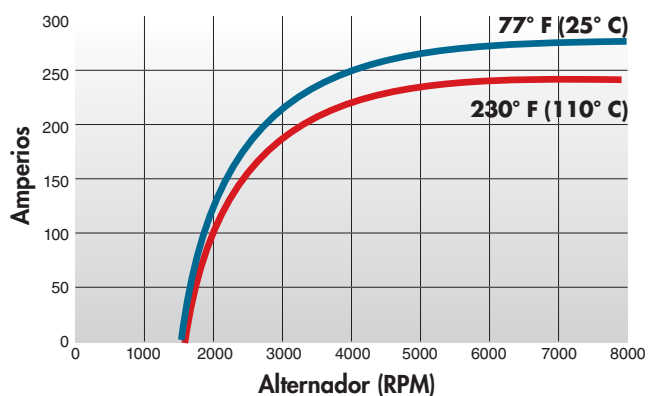
CURVAS DE RENDIMIENTO DE 12 VOLTIOS 430 AMPERIOS



CURVAS DE RENDIMIENTO DE 24 VOLTIOS 250 AMPERIOS



CURVAS DE RENDIMIENTO DE 24 VOLTIOS 275 AMPERIOS



LA DETECCIÓN REMOTA PUEDE REDUCIR EL TIEMPO DE CARGA DE LA BATERÍA EN UN 50 %

Al igual que con la familia de alternadores de alto rendimiento Delco Remy, el modelo 55SI está equipado con detección remota, que utiliza un segundo cable que lee el voltaje actual en la batería.

Esto envía una señal al alternador para aumentar su rendimiento a fin de compensar la caída de voltaje, y esto asegura la alimentación de 14 voltios en la batería.

El voltaje adecuado fuerza una mayor corriente en la batería, y esto le suministra un estado de carga total entre las paradas del vehículo.

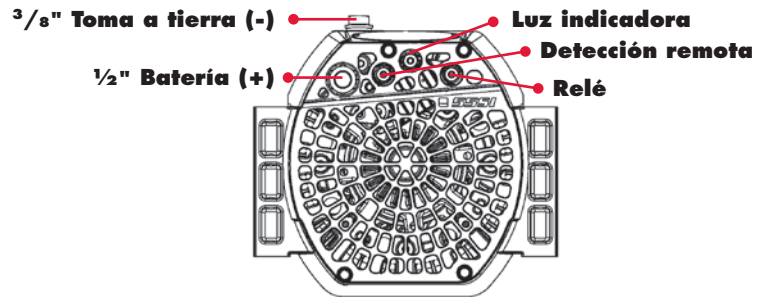
GARANTÍA
3 años con
millas ilimitadas

Alternador de servicio pesado sin escobilla 55SI

INFORMACIÓN SOBRE EL MODELO

Modelo	No De Parte	Terminal B+	Aplicaciones
12 voltios 430 amperios	8600529	1/2" (127 mm)	Camiones de bomberos y camiones de servicio intermedio y pesado
24 voltios 250 amperios	8600581	5/16" (127 mm)	Vehículos de tránsito y para campo
24 voltios 275 amperios	8600580	5/16" (127 mm)	Vehículos de tránsito y para campo

INFORMACIÓN SOBRE LA INSTALACIÓN



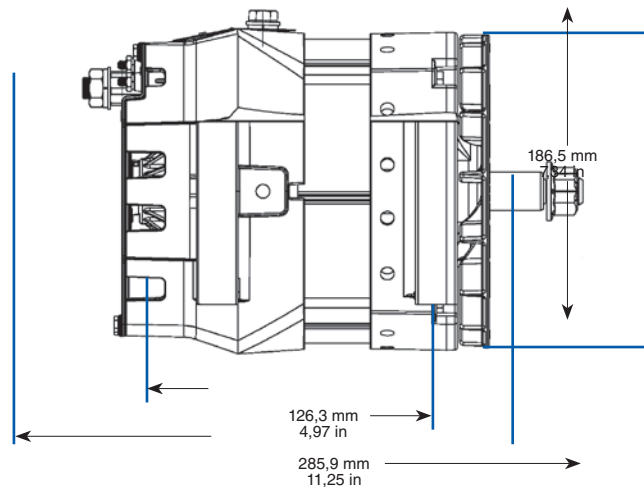
55SI™

**Poderoso. Durable.
Eficiente. Compacto.**



Consulta de numeros de parte en delcoremy.com

MONTAJE PAD



Remy International Inc. es el fabricante de marchas y alternadores para servicio pesado, servicio ligero y de tecnología de motores electricos hibridos a nivel mundial. Estamos siempre a la vanguardia con productos inovadores y de alto rendimiento brindando nuestra asistencia, experiencia y confiabilidad con las cuales usted siempre saldra ganando.



Remy International, Inc.
600 Corporation Drive
Pendleton, IN 46064 EE. UU.
Para recibir asistencia técnica, llame al 1-800-372-0222

delcoremy.com

Delco Remy es una marca registrada de General Motors Corporation
con licencia de Remy International, Inc., Pendleton, IN 46064 | C11134-SP | 7-13