

# 4051™

ALTERNADOR DE SERVICIO PESADO SIN ESCOBILLA



**WE START THE WORLD & KEEP IT RUNNING™**

**40SI™**

**El alto rendimiento y eficiencia se traducen en ahorro de combustible e incremento de su vida útil.**

Los alternadores de servicio pesado sin escobilla Delco Remy tienen pocas piezas móviles.

Menos piezas móviles significan menos desgaste en el alternador.

Al final el alternador sin escobillas incrementa su vida útil, sin mencionar que cuenta con la mejor garantía del mercado como respaldo.



**UNA EFICIENCIA ELEVADA SE TRADUCE EN MENOR DEMANDA DE POTENCIA DEL MOTOR DIESEL LO CUAL PRODUCE UN AHORRO CONSIDERABLE DE COMBUSTIBLE.**

Se recopilaron datos operativos en tiempo real en el sistema eléctrico de varias aplicaciones de vehículos. La siguiente tabla muestra los ahorros en costos de combustible durante el ciclo de vida típico mediante el aumento de la eficiencia del alternador de 60% A 72%.

<b>AHORROS DE COMBUSTIBLE</b>				
<b>Tipo de vehículo y millas conducidas</b>	<b>Promedio Corriente</b>	<b>Costo de combustible con un alternador eficiente al 60%</b>	<b>Costo de combustible con un alternador a 72% más eficiente (40SI)</b>	<b>Ahorros</b>
Tractor de remolque para distancias largas (500,000 millas) (804.672 km)	84 amperios	\$4.534	\$3.778	\$756
Tractor de ciudad (350,000 millas) (563.270,4 km)	40 amperios	\$2.235	\$1.863	\$372
Autobús escolar (250,000 millas) (402.336 km)	102 amperios	\$9.040	\$7.533	\$1.057

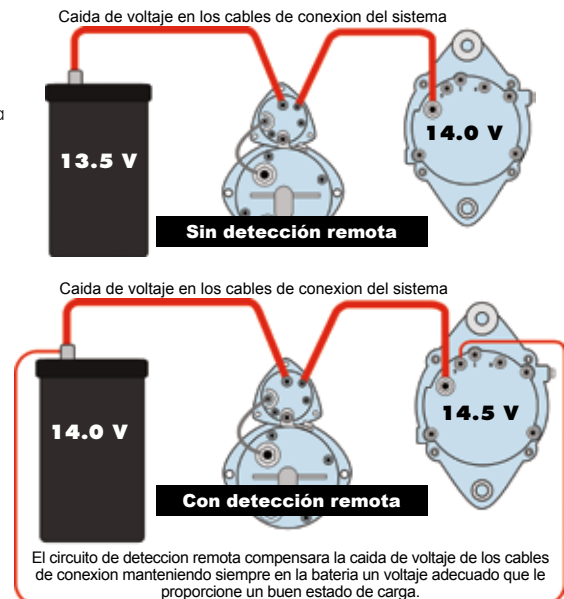
Se tomó como base el combustible diésel a \$4 por galón.

**LA DETECCIÓN REMOTA PUEDE REDUCIR EL TIEMPO DE CARGA DE LA BATERÍA EN 50%**

Dada la resistencia en los cables de la batería, factores ambientales y demás condiciones, el voltaje del alternador desciende cuando llega a la batería. Simplemente porque el alternador envíe 14 voltios no significa que la batería reciba la misma cantidad.

Es por ello que incluimos la característica de detección remota en todos los modelos. Con ella, un segundo cable lee el voltaje real de la batería y envía una señal al alternador para que amente la salida, con el fin de compensar el descenso de voltaje y garantizar que la batería obtenga los 14 voltios.

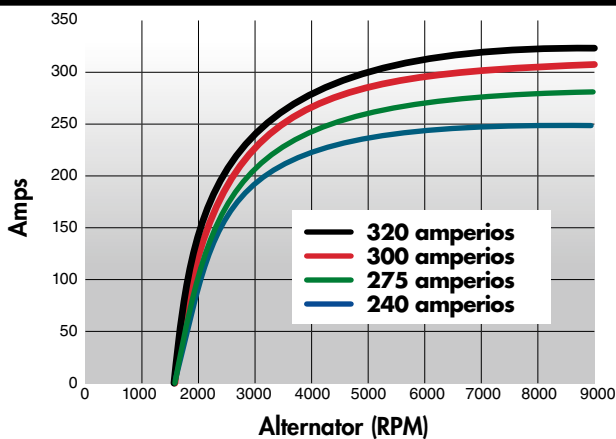
Las investigaciones han demostrado que un aumento de tan solo ½ voltio, cuando es necesario, puede reducir a la mitad el tiempo de carga de la batería. Al final del día, puede marcar una diferencia entre las baterías que están totalmente cargadas y las que no lo están.



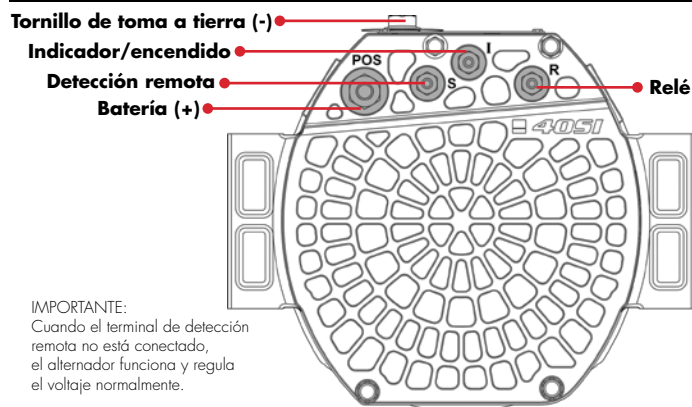
## ESPECIFICACIONES

<b>Salida de rendimiento</b>	12 voltios 240 amperios (160 amperios con el motor en ralentí) 12 voltios 275 amperios (180 amperios con el motor en ralentí) 12 voltios 300 amperios (190 amperios con el motor en ralentí)
<b>Velocidad máxima</b>	8.000 RPM continuas 10.000 RPM intermitentes
<b>Giro</b>	Hacia la derecha
<b>Límites de temperatura</b>	Baja: -25°C (-13°F) Alta: 240 & 275 Amp: 125°C (257°F) Alta: 300 & 320 Amp: 115°C (239°F)
<b>Polaridad</b>	Toma a tierra negativa
<b>Montaje</b>	J180, de montaje sobre bisagra corta Montaje en bisagra largo J180 Montaje en almohadilla
<b>Eficiencia</b>	72%
<b>Peso</b>	31 lbs (14.1 kg)

## CURVAS DE RENDIMIENTO DE 12 VOLTIOS



## INFORMACIÓN SOBRE LA INSTALACIÓN



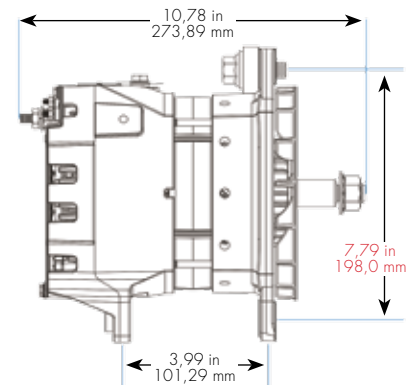
## GARANTÍA DE POSVENTA

3 años/millas ilimitadas

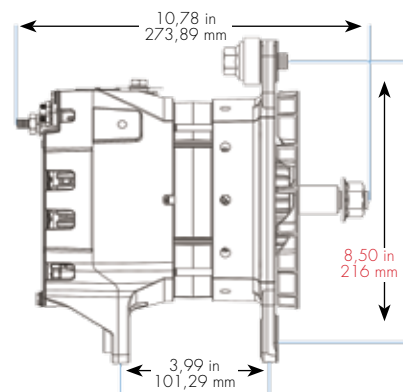
## ESTILOS DE MONTAJE

La diferencia entre el montaje j-180 de 3 orejas cortas y el de orejas largas son 18 mm medidos de centro a centro de los barrenos de las orejas. Use la regla situada en el borde de la hoja para identificar ambos estilos.

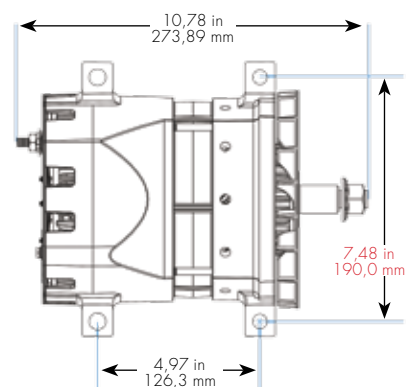
### J-180 MONTAJE DE 3 OREJAS REDONDAS



### J-180 MONTAJE QUADRAMOUNT O DE 4 OREJAS REDONDAS



### MONTEJA PAD



↑ MONTAJE J-180 DE 3 OREJAS LARGAS: la distancia entre los centros de los orificios de los pernos es 8.50 in (216.0 mm)

↑ MONTAJE J-180 DE TRES OREJAS CORTAS: la distancia entre los centros de los orificios de los pernos es 7.79 in (198.0 mm)

# Comparación competitiva/referencia cruzada



## 40SI™

**Elevación de la barra  
para los alternadores  
de alto rendimiento**

COMPARACIÓN DIRECTA		
Especificaciones	40SI	Leece Neville
Diseño	Sin escobilla	Escobilla
Clasificación de temperatura	240 & 275 Amp: 257°F (125°C) 300 & 320 Amp: 239°F (115°C)	110 °C
Eficiencia promedio	72%	60%
Peso	31 lb (14,1 kg)	32 lbs (14.4 kg)
Diámetro del estátor	152 mm	167 mm
Longitud	252 mm	272 mm
Detección remota	Sí	No



**Consulta de números  
de parte en  
delcoremy.com**

DATOS DE INTERCAMBIO COMPETITIVO					
Montaje	Delco Remy 40SI		Leece-Neville		
	N.º de pieza	Salida (Amperios)	N.º de pieza	N.º de ventas	Salida (Amperios)
PAD	8600338	240	BLP2332GH	BLP2332GH	185
			BLP2334GH	BLP2334GH	
			A0014940PA	4940PA	200
			A0014948PA	4948PA	
			A00149551PGH	4951PGH	220
			A0014958PA	4958PA	
	8600094	275	A0014959PA	4959PA	270
			A0014942PA	4942PA	
			A0014944PA	4944PA	
			A0014947PA	4947PA	
			A0014949PA	4949PA	
			A0014949GH	4949GH	
8600298	300				
8600628	320	A0014962PA	4962PA	320	
		A0014962PAH	4962PAH		
			A0014966PAA	4966PAA	
J-180 DE 3 OREJAS LARGAS	8600390	240	A0014850AA	4850AA	200
			A0014860AA	4860AA	
			A0014860JB	4860JB	
			A0014861JB	4861JB	
			A0014863JB	4863JB	
			A0014868JGH	4868JGH	
			A0014884JB	4884JB	220
			A0014885JB	4885JB	
			A0014887JB	4887JB	240
			A0014852AA	4852AA	
			A0014869JB	4869JB	245
			A0014873JB	4873JB	
	A0014854AA	4854AA	250		
	8600280	275	A0014856AA	4856AA	270
			A0014867JB	4867JB	
			A0014867JGH	4867JGH	
			A0014870AA	4870AA	
			A0014870JB	4870JB	
A0014871JB			4871JB		
A0014872AA			4872AA		
A0014872JB			4872JB		
8600300	300				
8600634	320	A0014890AA	4890AA	320	
		A0014890JB	4890JB		
		A0014892AA	4892AA		
J-180 DE 3 OREJAS CORTAS	8600339	240			
	8600279	275			
	8600299	300			

Remy International Inc. es el fabricante de marchas y alternadores para servicio pesado, servicio ligero y de tecnología de motores eléctricos híbridos a nivel mundial. Estamos siempre a la vanguardia con productos innovadores y de alto rendimiento brindando nuestra asistencia, experiencia y confiabilidad con las cuales usted siempre saldrá ganando.



Remy International, Inc.  
600 Corporation Drive  
Pendleton, IN 46064 EE. UU.  
Para recibir asistencia técnica, llame al 1-800-372-0222

**delcoremy.com**

Delco Remy es una marca registrada de General Motors Corporation  
IMPRESO EN EE. UU. | C11129-SP | 7-13