

40SI™ & 55SI™ HD ALTERNATOR REPLACEMENT PARTS INSTRUCTIONS

These instructions explain how to replace the serviceable components from these alternators.

NOTE: It is beneficial and possibly necessary to obtain the miscellaneous hardware package, for reassembly of the alternator. It is preferable to use new, undamaged parts.

WARNING!!! ALWAYS USE PROPER EYE PROTECTION WHEN PERFORMING ANY MECHANICAL REPAIRS TO A VEHICLE – INCLUDING, BUT NOT LIMITED TO, ANY INSTALLATION AND OR REPAIRS TO THE DELCO REMY® ALTERNATORS. FAILURE TO USE PROPER EYE PROTECTION CAN LEAD TO SERIOUS AND PERMANENT EYE DAMAGE.

Only perform the mechanical functions that you are properly qualified to perform. Mechanical repairs that are beyond your technical capabilities should be handled by a professional installation specialist.

DANGER!!! To avoid injury or damage, always disconnect the negative cable at the battery before removing or replacing the alternator. The alternator output terminal is always live (“hot”). If the battery is not disconnected, a tool accidentally touching this terminal and ground can quickly get hot enough to burn skin or damage tools and surrounding parts.

FOLLOW ENGINE OR VEHICLE MANUFACTURER’S INSTRUCTIONS CAREFULLY WHEN REMOVING AND REINSTALLING THE ALTERNATOR.**REMOVAL AND INSTALLATION INSTRUCTIONS FOR FAN - ROTOR - RE BEARING - DE FRAME (WITH BEARING)**

REFERENCE: There is an exploded parts view of the 40SI & 55SI alternators for easy reference on page 2. More detailed exploded views can be found on the www.delcoremy.com web site under product support and service parts.

1. Disconnect the negative (-) cable at the batteries.
2. Remove vehicle leads connected to the alternator, noting their positions for reinstallation of the alternator.
3. Remove the pulley nut, pulley and fan. If replacing the fan, dispose of it and go installation step 5.
4. Remove the drive end (DE) frame and rotor assembly, by removing the four (4) thru-bolts (mark the frames for reassembly) that hold the end frames together.
5. Separate the rotor, collar and spacer, using a press, from DE frame. If replacing rotor, dispose of it and go to installation step 3.

NOTICE! It is recommended that the DE & RE bearings be replaced when replacing the rotor.

6. If replacing the rectifier end (RE) bearing, remove RE cover and remove the bearing, using a press. Go to installation step 2.
7. If replacing the DE Frame (with bearing), dispose of it and go to installation step 3.
8. If replacing the DE bearing, remove the four (4) screw assemblies and bearing retainer plate. Using a press, remove and dispose of the bearing and go to installation step 1.

INSTALLATION INSTRUCTIONS

1. Install the new DE bearing, using a press, into the DE frame until seated. Install the new retainer plate and torque the four (4) new screw assemblies to **8.4-9.6 Nm (40-50 lb in)**.
2. If removed, install the RE bearing into the frame with a press. **See graphic on page 2**, for correct dimensional location of bearing in the frame.
3. Install the old or new collar and spacer onto the old or new rotor. Using a press, push the rotor assembly into the DE frame until seated.
4. Reassemble the DE and RE frames, being sure to line up the non threaded lugs or marks on the frames. Install the four (4) thru bolts and torque to 50% of final value. Use a staggered sequence to finish and torque thru-bolts to **11.3-13.6 Nm (8-10 lb ft)**.
5. Install old or new fan, pulley and nut. Torque the pulley nut to **95-108 Nm (70-80 lb ft)**.
6. Reinstall alternator according to engine or vehicle manufacturer’s instructions.
7. Reattach the battery (+) terminal lead, as removed, and torque nut to **9.0-13.5 Nm (80-120 lb in)**.
8. Reconnect the negative (-) cable at the battery.

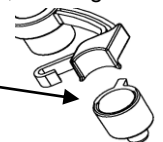
REMOVAL AND INSTALLATION INSTRUCTIONS FOR RE COVER - RE FRAME ASSEMBLY (WITH RECTIFIER, STATOR & REGULATOR) - STATOR - RE FRAME ASSEMBLY (WITH RECTIFIER & REGULATOR) - VOLTAGE REGULATOR

REFERENCE: There is an exploded parts view of the 40SI & 50SI alternators for easy reference on page 2. More detailed exploded views can be found on the www.delcoremy.com web site under product support and service parts.

1. Disconnect the negative (-) cable at the batteries.
2. Remove vehicle leads connected to the alternator, noting their positions for reinstallation of the alternator.
3. Remove the four (4) RE cover screws. If replacing the RE cover, dispose of it and go to installation step 7.

NOTICE! Avoid excessive heat when melting or soldering connections. Excessive heat may damage the terminals or leads, causing premature alternator failures.

4. If replacing the regulator, apply just enough heat to the rectifier connection to melt solder and carefully pry the crimp open. To remove the regulator, cut the insulator just above the insulated screw hole and **save** the part.
5. Remove and dispose of regulator, **saving the insulator** and screws for reassembly. Go to installation step 4.
6. If replacing the RE frame assembly (rectifier, stator & regulator), mark the frames for reassembly.
7. Remove the four (4) thru-bolts, saving bolts for reassembly, and separate the end frames. Dispose of RE frame assembly and go to installation step 2.



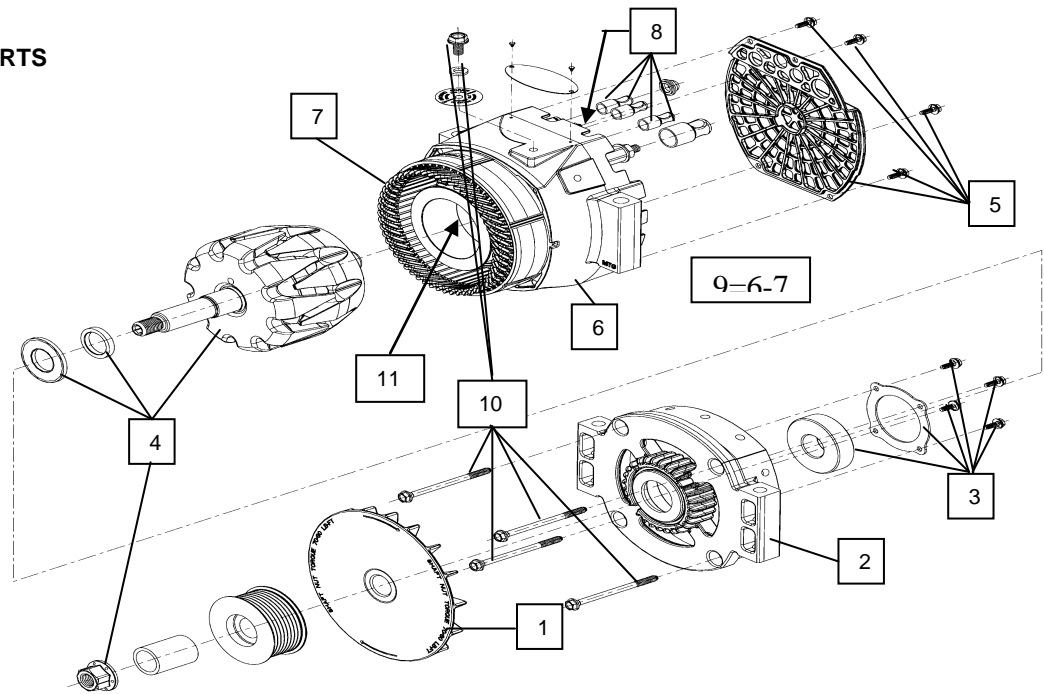
NOTICE - Only licensed Remy International, Inc. product and component parts should be used, and the use of other parts or modifications not approved by Remy International, Inc. will void all applicable warranties. The failure to carefully follow these Installation Instructions, set forth above, will void all applicable warranties. DELCO REMY is a registered trademark of General Motors Corporation, licensed to Remy International, Inc. Pendleton, IN 46064.

8. If replacing the **stator** or **RE frame assembly** (rectifier & regulator), apply just enough heat to the three (3) wire crimps to rectifier connections to melt solder. Pry the crimps open carefully and separate the assemblies.
9. If replacing **stator**, dispose of it and go to installation step 1.
10. If replacing **RE frame** (with rectifier & regulator), dispose of it and go to installation step 1.

INSTALLATION INSTRUCTIONS

1. To replace either the **stator** or **RE frame** (with rectifier & regulator), slide the frame over the three (3) stator wires. Crimp and solder the wires to the rectifier terminals by applying just enough heat melt the solder.
2. Reassemble end frames, using either the repaired unit from step 1 or a new RE frame assembly (with rectifier, stator & regulator). Be sure to match them up the non threaded lugs or marks on the frames.
3. Install the four (4) thru bolts and torque to 50% of final value. Use a staggered sequence to finish and torque thru-bolts to **11.3-13.6 Nm (8-10 lb ft)**.
4. Place the voltage regulator onto the RE frame, install insulator and four (4) mounting screw assemblies. Torque all screws to **2.5-3.4 Nm (22-30 lb in)**.
5. Crimp and solder the regulator to rectifier connection by applying just enough heat to melt the solder.
6. Reinstall the drive end frame assembly, being careful to line up the non-threaded mounting lugs or marks.
7. Reinstall rectifier end cover and torque the four (4) mounting screw assemblies to **4.5-5.7 Nm (39-50 lb in)**.
8. Reinstall alternator according to engine or vehicle manufacturer's instructions.
9. Reattach the battery (+) terminal lead, as removed, and torque nut to **9.0-13.5 Nm (80-120 lb in)**.
10. Reconnect the negative (-) cable at the battery.

40SI™ & 55SI™ SERVICE PARTS

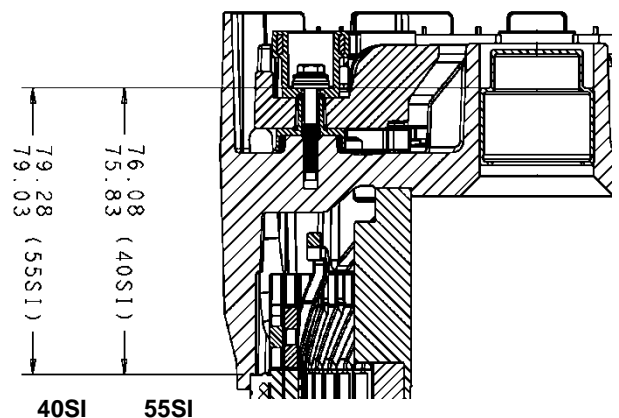


EXPLODED PARTS VIEWS OF 40SI & 55SI ALTERNATORS AND OTHER PRODUCTS ARE AVAILABLE ON THE www.delcoremy.com WEBSITE UNDER PRODUCTS AND SERVICE PARTS.

40SI & 55SI SERVICE PARTS PACKAGES

1. FAN
2. DRIVE END FRAME WITH BEARING
3. DRIVE END BEARING PACKAGE
4. ROTOR PACKAGE
5. RECTIFIER END COVER PACKAGE
6. RECTIFIER END FRAME ASSEMBLY (Rectifier, Regulator, Stator)
7. STATOR
8. VOLTAGE REGULATOR
9. RECTIFIER END FRAME ASSEMBLY (Rectifier, Regulator)
10. HARDWARE PACKAGE
11. RECTIFIER BEARING PACKAGE

HARDWARE PACKAGE MAY BE NECESSARY



Technical support: USA 800 854 0076, Mexico 01 800 000 7378, Brazil 0800 703 3526, South America 55 11 2106 6510 or visit delcoremy.com

NOTICE - Only licensed Remy International, Inc. product and component parts should be used, and the use of other parts or modifications not approved by Remy International, Inc. will void all applicable warranties. The failure to carefully follow these Installation Instructions, set forth above, will void all applicable warranties. DELCO REMY is a registered trademark of General Motors Corporation, licensed to Remy International, Inc. Pendleton, IN 46064.

INSTRUCCIONES PARA PARTES DE REEMPLAZO DE LOS ALTERNADORES 40SI™ & 55SI™ HD

Estas instrucciones explican como reemplazar los componentes de servicio para estos alternadores.

NOTA: Es beneficioso y posiblemente necesario obtener el kit de reparación, para re-ensamble del alternador. Es preferible usar piezas nuevas y sin daño.

¡¡¡PRECAUCIÓN!!! USE SIEMPRE PROTECCIÓN OCULAR CUANDO REALICE CUALQUIER ACTIVIDAD RELACIONADA CON LA REPARACIÓN MECÁNICA A UN VEHÍCULO, INCLUYENDO MÁS NO LIMITANDO A CUALQUIER REPARACIÓN O INSTALACIÓN DE MOTORES DE ARRANQUE DELCO REMY. OMITIR EL USO DE PROTECCIÓN OCULAR APROPIADA PUEDE RESULTAR EN DAÑOS Y LESIONES PERMANENTES A LOS OJOS.

Ejecute solamente las funciones mecánicas que está apropiadamente calificado para realizar. Las reparaciones mecánicas que se encuentran fuera de sus capacidades técnicas deben ser manejadas por especialistas profesionales de instalación.

PELIGRO!!! Para evitar lesiones o daño, siempre desconecte el cable negativo (-) de batería antes de remover o reemplazar los cables del alternador, la terminal de salida del alternador siempre esta viva ("caliente"). Si la batería no es desconectada y una herramienta toca accidentalmente esta terminal y tierra; puede rápidamente calentarse y provocar quemaduras de piel o dañar la herramienta y partes a su alrededor.

SIGA LAS INSTRUCCIONES DEL FABRICANTE DE LA MÁQUINA (MOTOR DE COMBUSTIÓN INTERNA) Y/O DEL VEHÍCULO AL MOMENTO DE INSTALAR Y REMOVER EL ALTERNADOR.

INSTRUCCIONES PARA REMOVER E INSTALAR VENTILADOR - ROTOR - BALERO TRASERO Y TAPA FRONTAL (Con Balero)

REFERENCIA: Para una referencia fácil, existe una vista explosionada de los alternadores 40SI & 50SI en la pagina 2, vistas explosionadas con más detalle se pueden encontrar en "Product Support and Service Parts" en la pagina www.delcoremy.com

1. Desconecte el cable negativo (-) de las baterías.
2. Remueva los cables del vehiculo conectados al alternador, identifique sus posiciones para reinstalar el alternador.
3. Remueva la tuerca de la polea y el **ventilador**. Si se reemplaza el ventilador, deseche el usado y vaya al paso de instalación 5.
4. Remueva la tapa frontal y el ensamble de rotor; quitando las cuatro (4) tornillos pasantes (marque las tapas para su reensamble) que mantienen juntas las tapas.
5. Separe el rotor, el collarín y el espaciador usando una prensa orientada desde la tapa frontal, si se reemplaza el **rotor**, deseche el usado y vaya al paso de instalación 3.

NOTA!! Se recomienda reemplazar los baleros frontal y trasero cuando se reemplaza el rotor.

6. Si se reemplaza el **balero trasero**, remueva la tapa trasera y usando una prensa remueva el balero. Vaya al paso de instalación 7.
7. Si se reemplaza la **tapa frontal** (con balero), deseche la usada y vaya al paso de instalación 3.
8. Si se reemplaza el **balero frontal**, remueva los cuatro (4) tornillos pasantes y el plato retenedor del balero. Usando una prensa, remueva y deseche el balero usado y vaya al paso de instalación 1.

INSTRUCCIONES DE INSTALACION

1. Instale el balero frontal nuevo, usando una prensa en la tapa frontal hasta que este bien asentado. Instale el plato retenedor nuevo y apriete los cuatro (4) ensambles de tornillo a **8.4-9.6 Nm (40-50 lb in)**.
2. Si el balero trasero fue removido, instálelo en la tapa frontal usando una prensa, para la posición dimensional correcta del balero en la tapa ; **vea la figura en la pagina 2**
3. Instale los collarines y espaciadores (nuevos o usados) en el rotor (nuevo o usado). Use una prensa, empuje el ensamble de rotor en la tapa frontal hasta que este bien asentado.
4. Re-ensamble las tapas frontal y trasera, siendo cuidadoso de alinear las terminales sin cuerda o las marcas que se colocaron para su alineación correcta, instale los cuatro (4) tornillos pasantes, apriete los tornillos simultáneamente a **11.3-13.6 Nm (8-10 lb ft)**.
5. Instale el ventilador (nuevo o usado), la polea y la trueca. Apriete la tuerca a **95-108 Nm (70-80 lb ft)**.
6. Re-instale el alternador de acuerdo a las instrucciones del fabricante del vehiculo.
7. Re-conecte el cable de batería (+) como fue removido, apriete la tuerca a **9.0-13.5 Nm (80-120 lb in)**.
8. Re-conecte el cable negativo (-) a la batería.

INSTRUCCIONES PARA REMOVER E INSTALAR LA CUBIERTA TAPA TRASERA – ENSAMBLE TAPA TRASERA (CON RECTIFICADOR, STATOR Y REGULADOR) -ESTATOR – ENSAMBLE TAPA TRASERA (CON RECTIFICADOR Y REGULADOR) – REGULADOR DE VOLTAJE

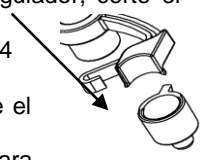
REFERENCIA: Para una referencia fácil, existe una vista explosionada de los alternadores 40SI & 50SI en la pagina 2, vistas explosionadas con más detalle se pueden encontrar en "Product Support and Service Parts" en la pagina www.delcoremy.com

1. Desconecte el cable negativo (-) de las baterías.
2. Remueva los cables del vehiculo conectados al alternador, identifique sus posiciones para reinstalar el alternador
3. Remueva los cuatro (4) tornillos de la tapa trasera, si se reemplaza la tapa, deséchela y vaya al paso de instalación 7.

NOTA! Evite calor excesivo cuando derrita o suelde las conexiones; calor excesivo puede dañar las terminales o cables, causando fallas de alternador prematuras.

NOTA - Solamente deben ser usados productos y componentes Remy International Inc., el uso de otras partes o modificaciones no aprobadas por Remy International Inc. anulará todas las garantías aplicables. No seguir cuidadosamente las instrucciones de instalaciones expuestas en este documento anulará todas las garantías aplicables. Delco Remy® es una marca registrada de General Motors Corporation, autorizada bajo licencia a Remy International Inc., Pendleton, IN 46064.

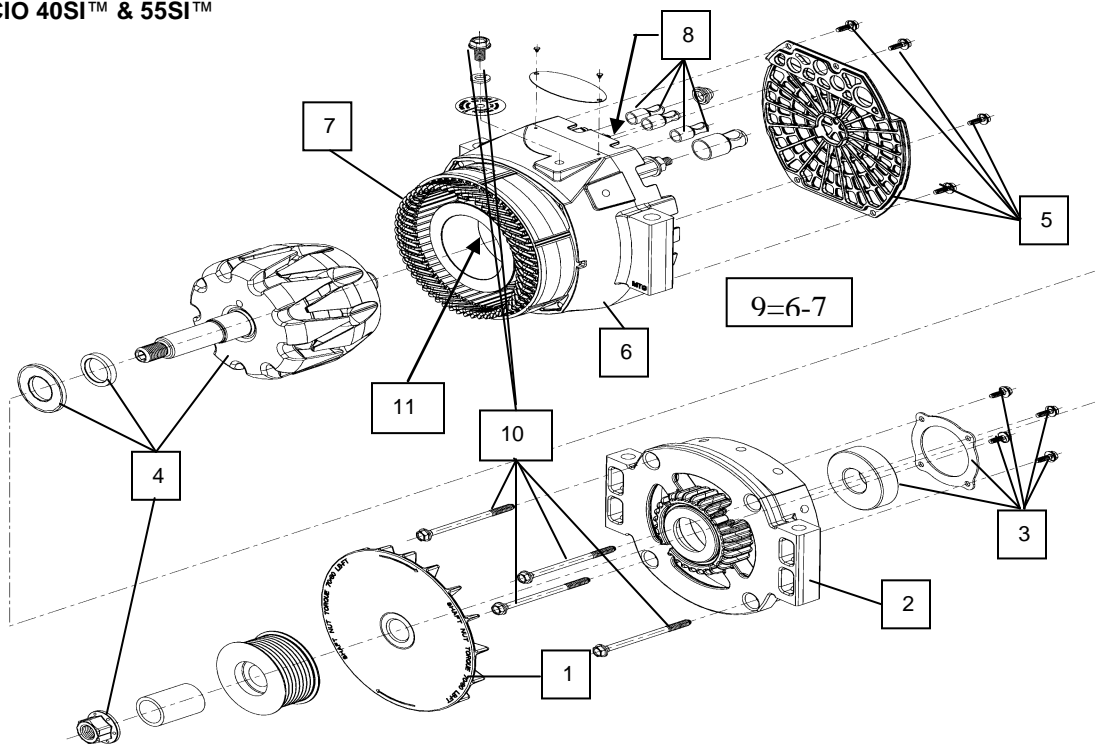
4. Si se reemplaza el **regulador**, aplique solo el calor suficiente a la conexión del rectificador para derretir la soldadura y abra cuidadosamente la terminal crimpada para liberar las terminales de los diodos y estator, para remover el regulador, corte el aislador justo arriba del barreno del tornillo aislado y **guarde** esta parte.
5. Remueva y deseche el regulador, **guarde el aislador** y tornillos para su reensamble. Vaya al paso de instalación 4
6. Si reemplaza la **tapa trasera** (rectificador, estator y regulador), marque las tapas para su posterior reensamble.
7. Remueva los cuatro (4) tornillos pasantes, guarde los tornillos para su reensamble, separe las tapas y deseche el ensamble de tapa trasera y vaya al paso de instalación 2.
8. Si reemplaza el **estator** o el **ensamble tapa trasera** (rectificador y tapa trasera), aplique solo el calor suficiente para derretir la soldadura en las tres (3) conexiones crimpadas del estator y cuidadosamente abra el crimpado para liberar las partes.
9. Si reemplaza el **estator**, deseche el usado y vaya al paso de instalación 1.
10. Si reemplaza la **tapa trasera** (con rectificador y regulador), deseche el ensamble usado y vaya al paso de instalación 1.



INSTRUCCIONES DE INSTALACION

1. Para reemplazar el estator o la tapa trasera (con rectificador y regulador), inserte la tapa sobre las tres (3) conexiones del estator. Crimpe y suelde las terminales a las terminales del rectificador aplicando solo el calor suficiente para derretir la soldadura.
2. Re-ensamble las tapas usando ya sea las tapas usadas del paso anterior o el ensamble de tapa nuevo (con rectificar, estator y regulador) asegúrese que las terminales sin rosca o las marcas en las tapas (previamente colocadas) coincidan.
3. Instale los cuatro (4) tornillos pasantes. Apriete los tornillos simultáneamente a **11.3-13.6 Nm (8-10 lb ft)**.
4. Coloque el regulador de voltaje en la tapa trasera, instale el aislador y los cuatro (4) ensambles de tornillo, apriete todos los tornillos a **2.5-3.4 Nm (22-30 lb in)**.
5. Crimpe y suelde el regulador a la conexión del rectificador; aplicando solo el calor suficiente para derretir la soldadura.
6. Re-instale el ensamble de tapa trasera, asegúrese que las terminales sin rosca o las marcas en los tapas coincidan
7. Re-instale la tapa trasera y apriete los cuatro (4) tornillos de montaje a **4.5-5.7 Nm (39-50 lb in)**.
8. Re-instale el alternador de acuerdo a las instrucciones del fabricante del vehículo.
9. Re-conecte el cable de batería (+) como fue removida, apriete la tuerca a **9.0-13.5 Nm (80-120 lb in)**.
10. Re-conecte el cable negativo (-) a la batería.

PARTES DE SERVICIO 40SI™ & 55SI™



VISTAS DE EXPLOSIONADOS DE PARTES DE LOS ALTERNADORES 40SI & 55S Y OTROS PRODUCTOS ESTAN DISPONIBLES EN LA PAGINA www.delcoremy.com EN EL MENU "PRODUCTS AND SERVICE PARTS".

NOTA: Es beneficioso y posiblemente necesario obtener el kit de servicio N/P 10528570 para 40SI o 10528571 , para re-ensamble del alternador. Es preferible usar piezas nuevas y sin daño.

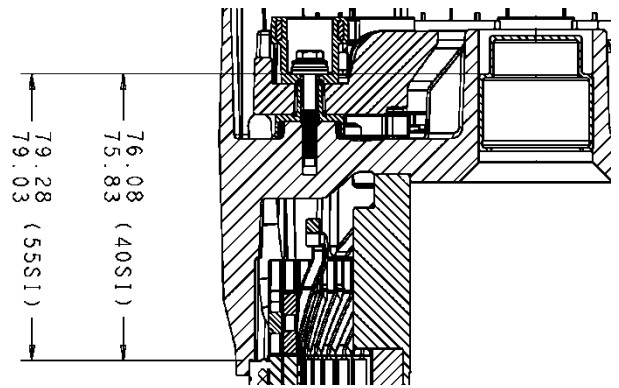
NOTA - Solamente deben ser usados productos y componentes Remy International Inc., el uso de otras partes o modificaciones no aprobadas por Remy International Inc. anulará todas las garantías aplicables. No seguir cuidadosamente las instrucciones de instalaciones expuestas en este documento anulará todas las garantías aplicables. Delco Remy® es una marca registrada de General Motors Corporation, autorizada bajo licencia a Remy International Inc., Pendleton, IN 46064.

KITS DE PARTES DE SERVICIO DE 40SI & 55SI

1. VENTILADOR
2. TAPA DELANTERA CON BALERO
3. KIT DE BALERO DELANTERO
4. KIT DE ROTOR
5. KIT DE RECTIFICADOR Y CUBIERTA
6. ENSAMBLE TAPA TRASERA CON RECTIFICADOR
(Rectificador, Regulador, Estator)
7. ESTATOR
8. REGULADOR DE VOLTAJE
9. ENSAMBLE TAPA TRASERA
(Rectificador, Regulador)
10. KIT DE SERVICIO
11. BALERO TRASERO

KIT DE SERVICIO PUDIERA SER NECESARIO

POSICIÓN DE BALERO DE 40SI & 55SI



Asistencia Técnica: USA 800 854 0076, México 01 800 000 7378, Brasil 0800 703 3526, Sudamérica 55 11 2106 6510 o visite delcoremy.com

NOTA - Solamente deben ser usados productos y componentes Remy International Inc., el uso de otras partes o modificaciones no aprobadas por Remy International Inc. anulará todas las garantías aplicables. No seguir cuidadosamente las instrucciones de instalaciones expuestas en este documento anulará todas las garantías aplicables. Delco Remy® es una marca registrada de General Motors Corporation, autorizada bajo licencia a Remy International Inc., Pendleton, IN 46064.